

---

DESPIECES DEL SERVICIO TECNICO

---

**LAVAVAJILLAS - LAVEVAISSELLE  
DISHWASHERS - GESCHIRRSPÜLER  
LAVASTOVIGLIE**

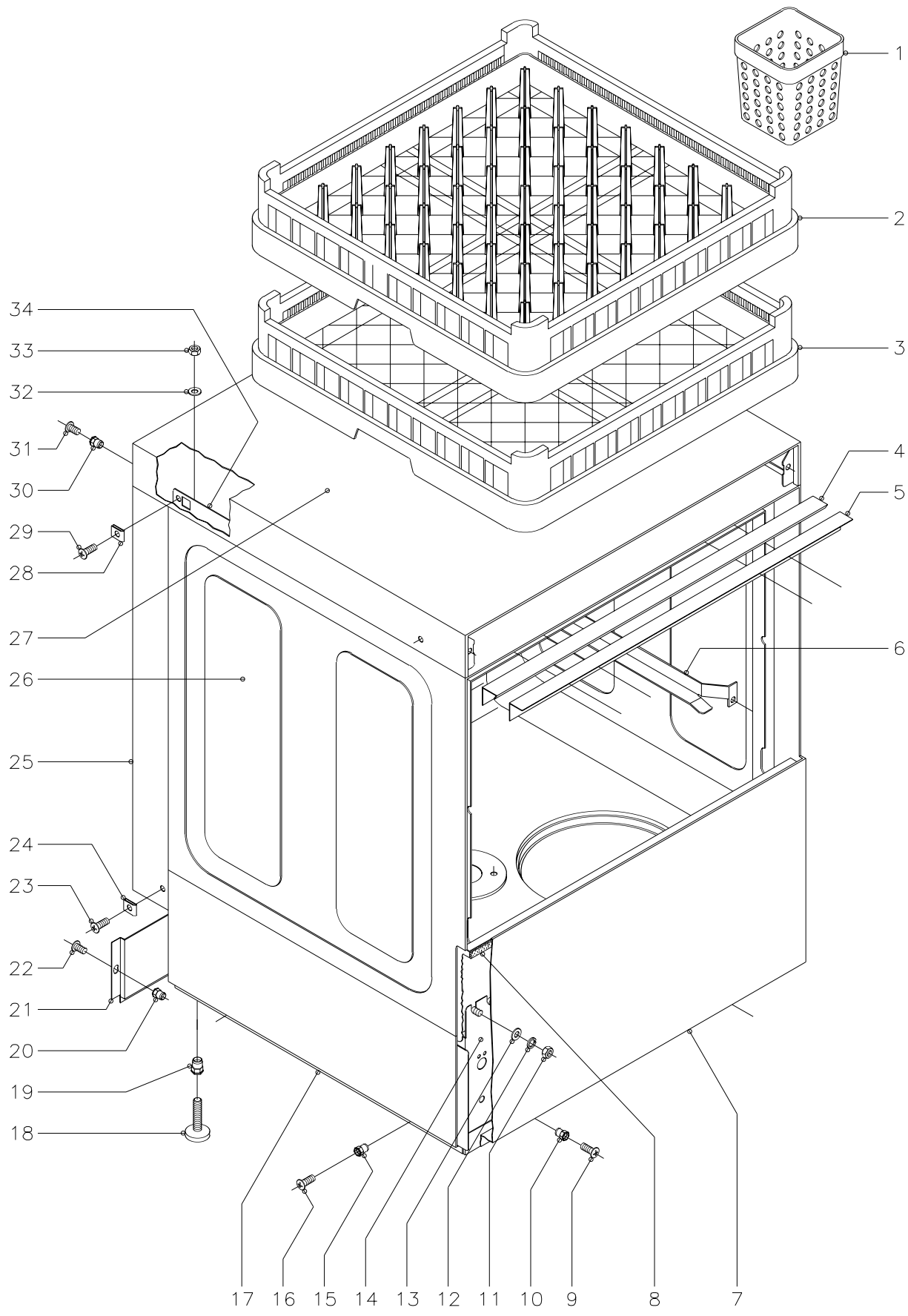
Modelo

**FI-30**

**DICIEMBRE 2000**



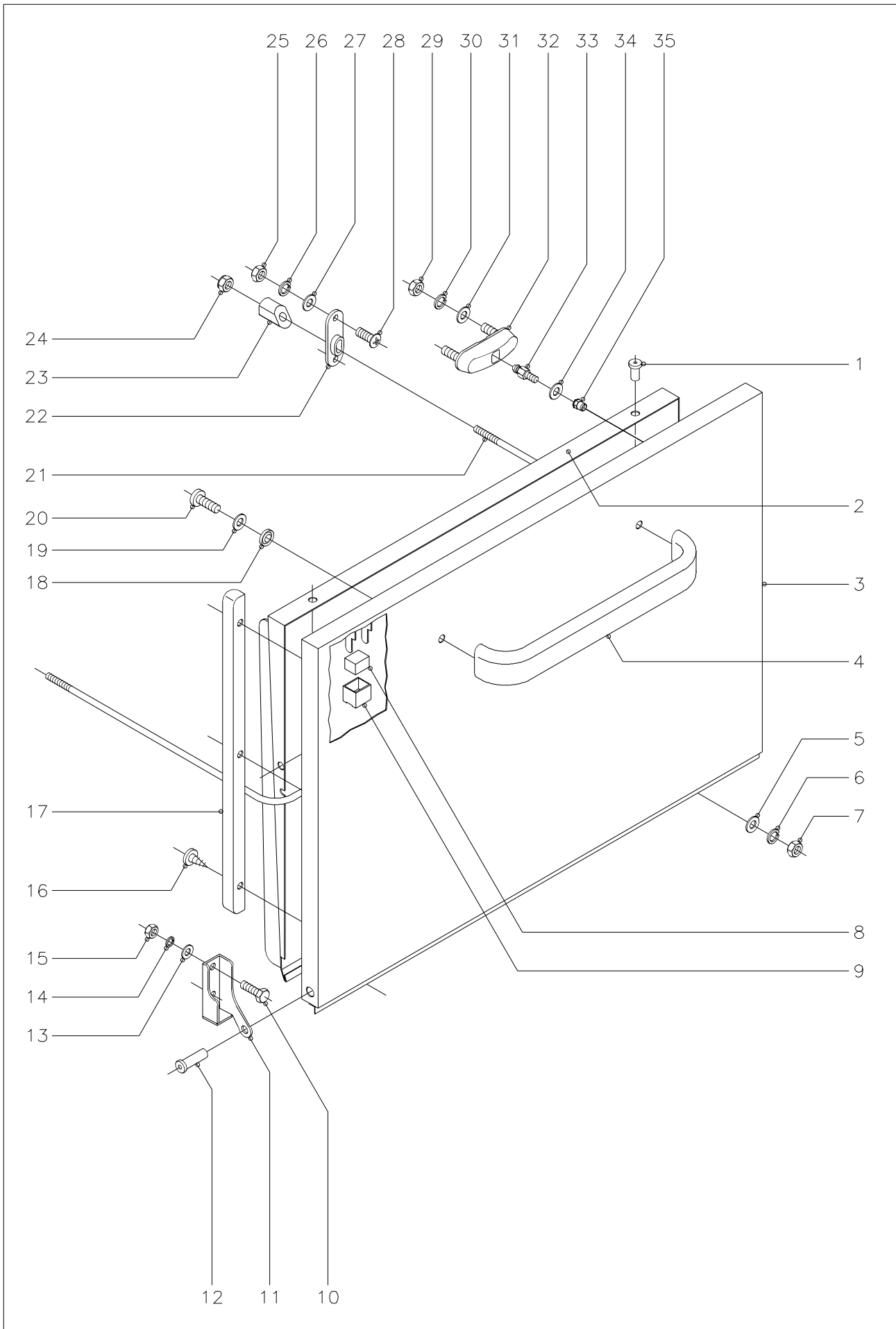
**Fagor Industrial**



N plano C-928	Firma 	Fecha 12-00	Aparato LAVAVAJILLAS FI-30	Lamina 1	Fagor Industrial S.Coop.  0<ate
------------------	--	----------------	-------------------------------	-------------	---

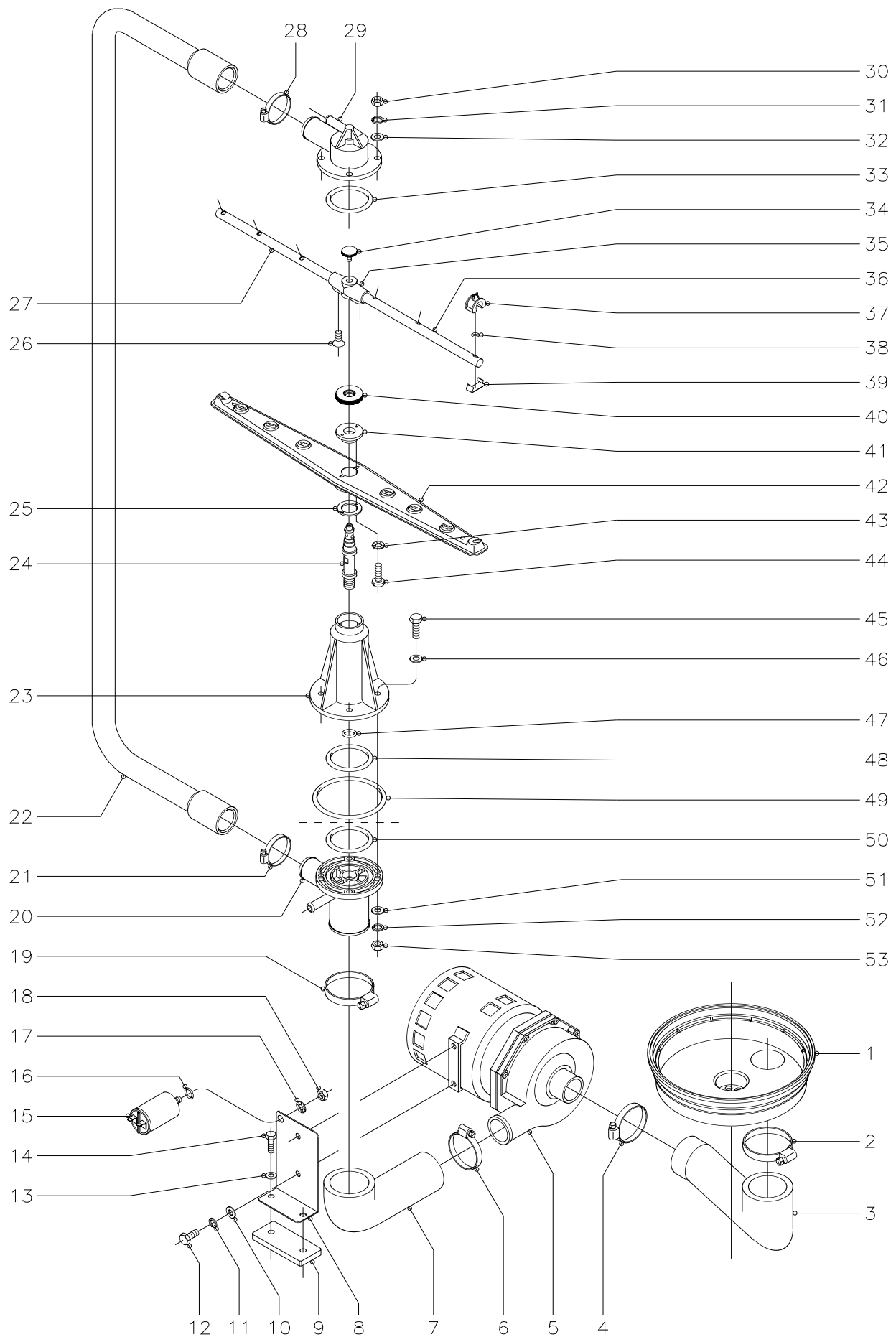
MOD.		LAVAVAJILLAS FRONTAL		ZONA	MUEBLE							PLANO	C-928
ITEM	CODIGO	DENOMINACION	TEXTO	FI-30									NOTAS
1	Z655314	Cestillo cubiertos		1									
2	Z655302	Cestillo platos CP-16/18		1									
3	Z655301	Cestillo base CT-10		1									
4	Z200315	Perfil caja		1									
5	Z200309	Escuadra sujecion perfil		1									
6	Z200305	Guia cestillo derecha		1									
s/n	Z200306	Guia cestillo izquierda		1									
	Q232040	Arandela plana A-6		4									
	Q162040	Tuerca exagonal M-6		4									
7	Z202913	Panel frontal		1									
8	Z200313	Perfil goma esponjosa		1									
9	Q152004	Tornillo aplastado M-5x13		2									
10	Q221342	Remache exagonal M-5		2									
11	Q162040	Tuerca exagonal M-6		8									
12	Q262040	Arandela muelle A-6		8									
13	Q232040	Arandela plana A-6		8									
14	Z200101	Armazon completo		1									
15	Q221342	Remache exagonal M-5		4									
16	Q152004	Tornillo aplastado M-5x13		4									
17	Z202903	Panel lateral izquierdo		1									
s/n	Z202902	Panel lateral derecho		1									
18	Z200105	Pata regulable		4									
19	Q221345	Remache exagonal M-10		4									
20	Q221342	Remache exagonal M-5		2									
21	Z202912	Panel posterior inferior		1									
22	Q152004	Tornillo aplastado M-5x13		2									
23	Q152004	Tornillo aplastado M-5x13		2									
24	Q221012	Tuerca rapida M-5		2									
25	Z202904	Panel posterior		1									





MOD.		LAVAVAJILLAS FRONTAL		ZONA	PUERTA							PLANO	C-929
ITEM	CODIGO	DENOMINACION	TEXTO	FI-30									NOTAS
1	Q412000	Remache tubular Ø4x8		4									
2	Z200545	Contrapuerta soldada		1									
3	Z200541	Puerta soldada		1									
4	Z200512	Asa puerta		1									
5	Q232030	Arandela plana A-5		2									
6	Q262030	Arandela muelle A-5		2									
7	Q162030	Tuerca exagonal M-5		2									
8	Z200506	Iman		1									
9	Z200507	Protector iman		1									
10	Q012042	Tornillo exagonal M-6x15		4									
11	Z400514	Bisagra izquierda		1									
s/n	Z400515	Bisagra derecha		1									
12	Z400516	Eje puerta		2									
13	Q232040	Arandela plana A-6		4									
14	Q262040	Arandela muelle A-6		4									
15	Q162040	Tuerca exagonal M-6		4									
16	Q082005	Tornillo chapa 4,2x13		6									
17	Z200524	Marco puerta		2									
18	Q308002	Arandela dubo A-6		2									
19	Q232040	Arandela plana A-6		2									
20	Q032041	Tornillo alomado M-6x10		2									
21	Z200521	Varilla tensor		1									
22	Z200310	Soporte tensor		2									
23	Z200522	Tensor de puerta		2									
24	Q222012	Tuerca autoblocante M-6		2									
25	Q162030	Tuerca exagonal M-5		4									
26	Q262030	Arandela muelle A-5		4									
27	Q232030	Arandela plana A-5		4									
28	Q152004	Tornillo aplastado M-5x13		4									





N plano  
C-930

Firma  
*[Signature]*

Fecha  
12-00

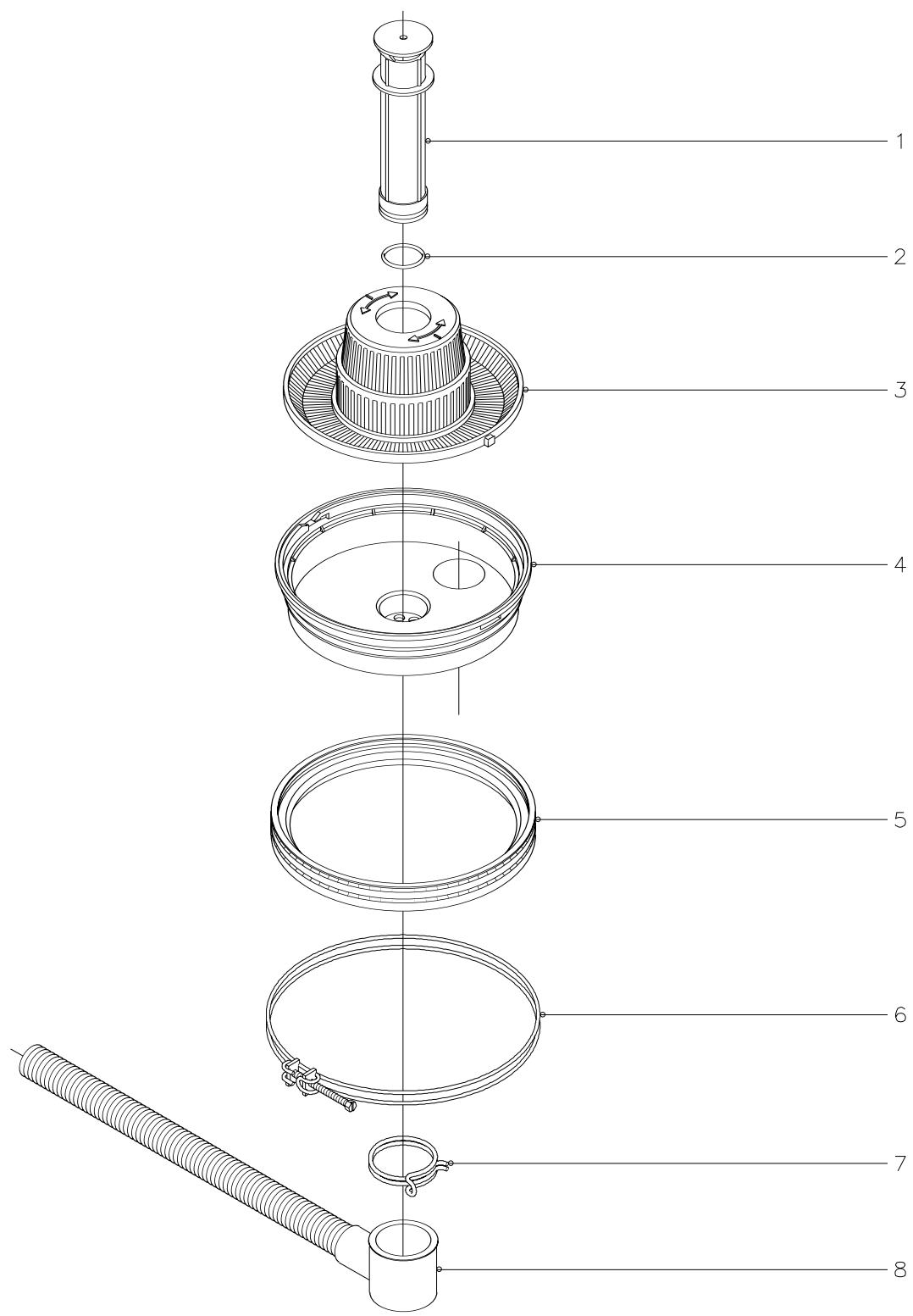
Aparato  
LAVAVAJILLAS FI-30

Lamina  
3

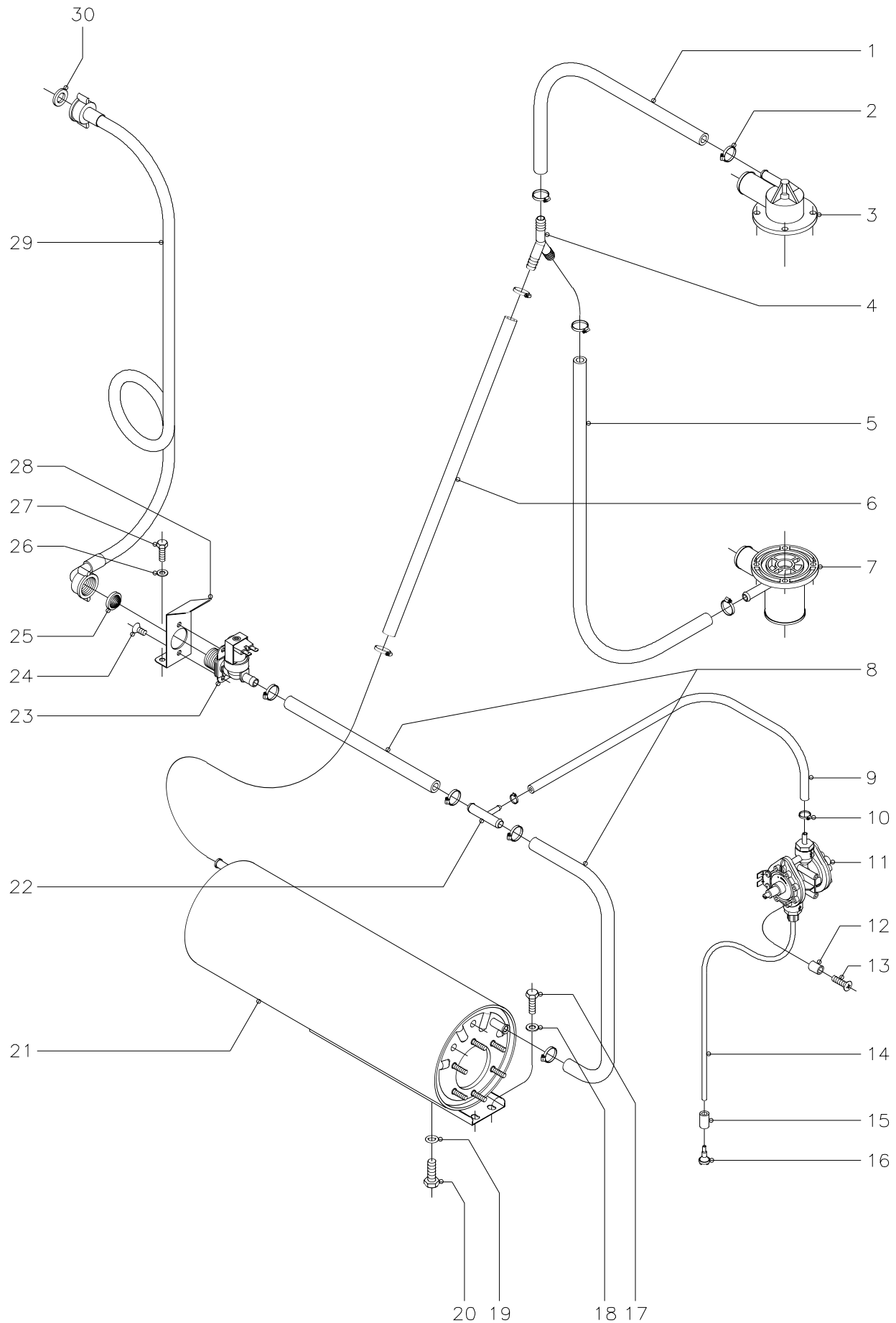
Fagor Industrial S.Coop. **FAGOR**  
O<ate

MOD.		LAVAVAJILLAS FRONTAL		ZONA	PARTE FUNCIONAL DE LAVADO							PLANO	C-930
ITEM	CODIGO	DENOMINACION	TEXTO	FI-30									NOTAS
1	Z200906	Cubeta		1									
2	Q881324	Abrazadera 50 - 70		1									
3	Z200904	Codo aspiracion		1									
4	Q881307	Abrazadera 40 - 60		1									
5	Z201011	Bomba de lavado ( 230 V., 50Hz. )		1									
5	Z203511	Bomba de lavado ( 230 V., 60Hz. )		1									
	Z201081	Conjunto junta y reten de bomba		1									
	Z201082	Turbina 50 Hz. ( Ø88mm. )		1									
	Z203571	Turbina 60 Hz. ( Ø77mm. )		1									
6	Q881307	Abrazadera 40 - 60		1									
7	Z200905	Codo impulsion		1									
8	Z201002	Soporte motobomba		1									
9	Z201003	Base bomba lavado		1									
10	Q232040	Arandela plana A-6		2									
11	Q262040	Arandela muelle A-6		2									
12	Q012041	Tornillo exagonal M-6x10		2									
13	Q232030	Arandela plana A-5		2									
14	Q012033	Tornillo exagonal M-5x20		2									
15	V321300	Condensador 10 mF.		1									
16	Q307048	Junta torica Ø16,18xØ9,12xØ3,53		1									
17	Q242050	Arandela abanico A-8		1									
18	Q162050	Tuerca exagonal M-8		1									
19	Q881324	Abrazadera 50 - 70		1									
20	Z200703	Pasamuros		1									
21	Q881305	Abrazadera 25 - 40		1									
22	Z200706	Arbol de lavado		1									
23	Z200701	Soporte distribuidor inferior		1									
24	Z200704	Eje central		2									
25	Z650711	Amarre engancho distribuidor		2									

MOD.		LAVAVAJILLAS FRONTAL		ZONA	PARTE FUNCIONAL DE LAVADO								PLANO	C-930
ITEM	CODIGO	DENOMINACION	TEXTO	FI-30										NOTAS
26	Q152024	Tornillo avellanado M-4x8		4										
27	Z201902	Rama aclarado izquierda		2										
28	Q881305	Abrazadera 25 - 40		1										
29	Z200707	Soporte distribuidor superior		1										
30	Q162040	Tuerca exagonal M-6		4										
31	Q262040	Arandela muelle A-6		4										
32	Q232040	Arandela plana A-6		4										
33	Q307052	Junta torica Ø60,83xØ50,17xØ5,33		1										
34	Q152016	Tornillo especial M-5x0,8		2										
35	Z201903	Soporte ramas aclarado		2										
36	Z201901	Rama aclarado derecha		2										
37	Z201905	Tobera aclarado		12										
38	Q307036	Junta torica Ø5,28xØ8,84xØ1,78		12										
39	Z201906	Eganche tobera aclarado		12										
40	Z200705	Tuerca especial M-14x1		2										
41	Z650704	Eganche distribuidor		2										
42	Z650716	Distribuidor montado		2										
43	Q242010	Arandela abanico A-3		4										
44	Q152015	Tornillo alomado M-3x6		4										
45	Q012046	Tornillo exagonal M-6x40		4										
46	Q306050	Arandela fibra roja Ø11xØ6,2x1,5		4										
47	Q307050	Junta torica Ø19,18xØ13,94xØ2,62		1										
48	Q307052	Junta torica Ø60,83xØ50,17xØ5,33		1										
49	Q307049	Junta torica Ø95,75xØ85,09xØ5,33		1										
50	Q307052	Junta torica Ø60,83xØ50,17xØ5,33		1										
51	Q232040	Arandela plana A-6		4										
52	Q262040	Arandela muelle A-6		4										
53	Q162040	Tuerca exagonal M-6		4										

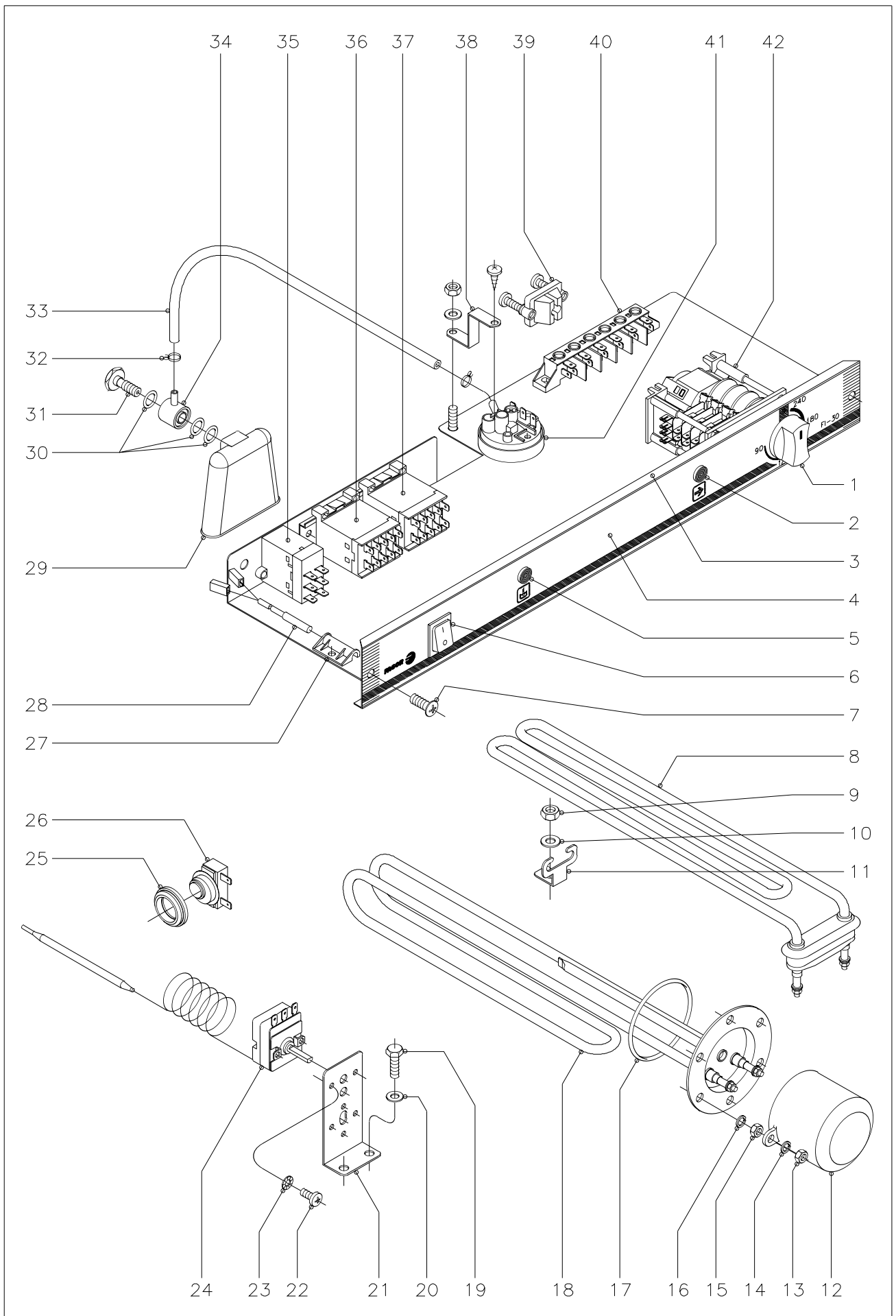






N plano C-932	Firma <i>[Signature]</i>	Fecha 12-00	Aparato LAVAVAJILLAS FI-30	Lamina 5	Fagor Industrial S.Coop. <b>FAGOR</b> Ocate
------------------	-----------------------------	----------------	-------------------------------	-------------	--

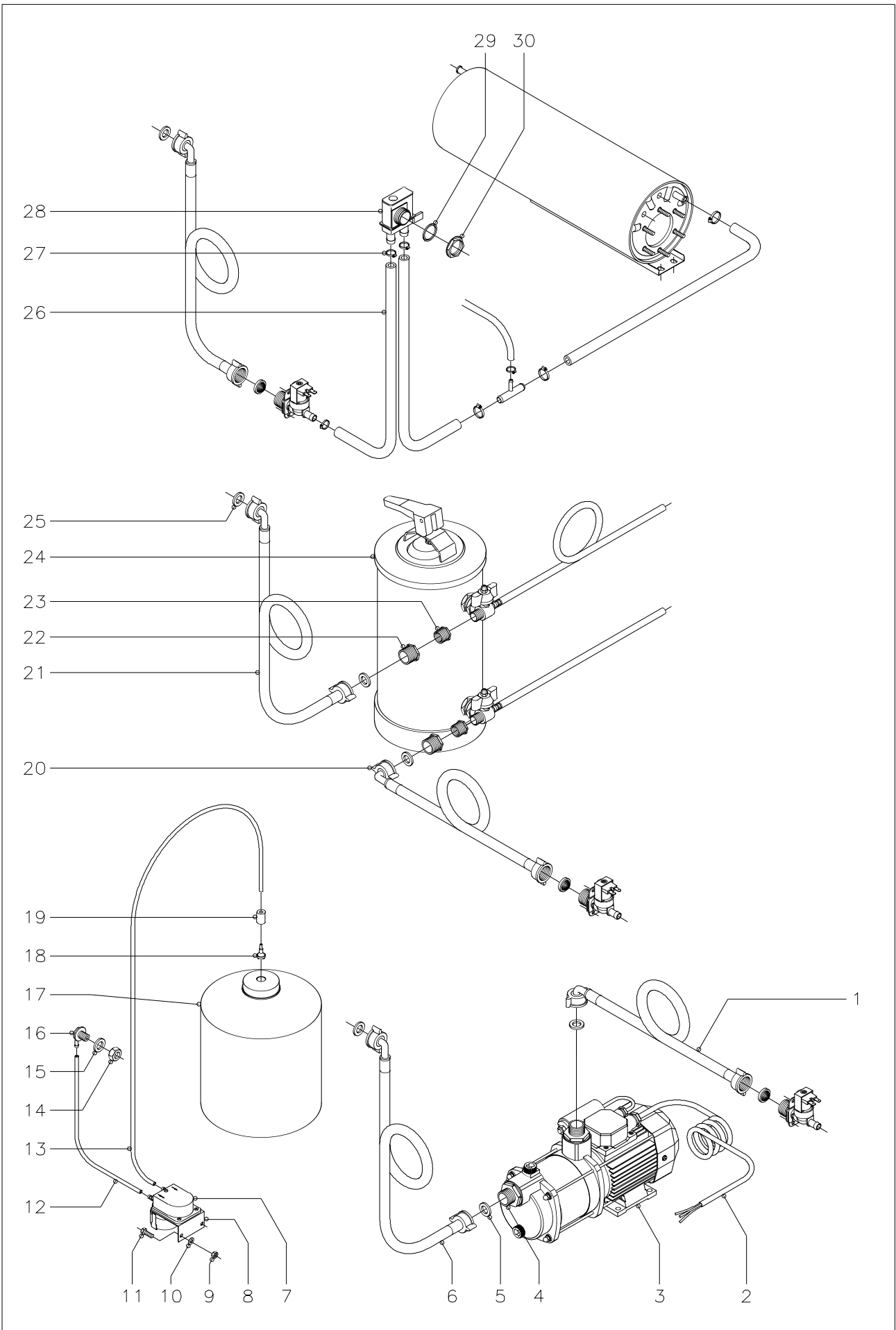
MOD.		LAVAVAJILLAS FRONTAL		ZONA	PARTE FUNCIONAL ACLARADO							PLANO	C-932
ITEM	CODIGO	DENOMINACION	TEXTO	FI-30									NOTAS
1	3676900	Tubo goma negra Ø17xØ10x360		1									
2	Q881302	Abrazadera 12 - 20		10									
3	Z200707	Soporte distribuidor superior		1									
4	Z201106	Racord en "Y"		1									
5	3676900	Tubo goma negra Ø17xØ10x780		1									
6	3676900	Tubo goma negra Ø17xØ10x580		1									
7	Z200703	Pasamuros		1									
8	3676900	Tubo goma negra Ø17xØ10x80		2									
9	3704000	Tubo goma negra Ø10,5xØ5x620		1									
10	Q881308	Abrazadera 8 - 14		2									
11	Z651123	Dosificador tensoactivo		1									
12	Z203007	Casquillo		2									
13	Q041324	Tornillo avellanado M-4x25		2									
14	3699200	Conducto tensoactivo Ø6xØ4x650		1									
15	Z701152	Peso filtro		1									
16	Z601153	Filtro aspiracion tensoactivo		1									
17	Q012031	Tornillo exagonal M-5x10		2									
18	Q232030	Arandela plana A-5		2									
19	Q307048	Junta torica Ø16,18xØ9,12xØ3,53		1									
20	Q012063	Tornillo exagonal M-10x20		1									
21	Z201710	Cuerpo calderin		1									
22	Z601157	Toma presion		1									
23	Z701135	Electrovalvula entrada de agua		1									
24	Q152024	Tornillo avellanado M-4x8		2									
25	Z701132	Filtro junta		1									
26	Q232030	Arandela plana A-5		2									
27	Q012031	Tornillo exagonal M-5x10		2									
28	Z201101	Escuadra amarre electrovalvula		1									
29	Z602121	Manguera entrada de agua		1									
30	Q307031	Arandela junta		1									



N plano C-933	Firma 	Fecha 12-00	Aparato LAVAVAJILLAS FI-30	Lamina 6	Fagor Industrial S.Coop. <b>FAGOR</b> O<ate
------------------	--	----------------	-------------------------------	-------------	--

MOD.		LAVAVAJILLAS FRONTAL		ZONA	PARTE FUNCIONAL ELECTRICA							PLANO	C-933
ITEM	CODIGO	DENOMINACION	TEXTO	FI-30									NOTAS
1	R663062	Boton de mando completo		1									
2	Z203005	Piloto ambar		1									
3	Z202907	Frente extraible		1									
4	Z202909	Embellecedor adhesivo		1									
5	Z203004	Piloto verde		1									
6	Z203033	Interruptor general		1									
7	Q152004	Tornillo aplastado M-5x13		2									
8	Z203601	Resistencia tanque 2800 W. 230V.		1									
9	Q162040	Tuerca exagonal M-6		1									
10	Q232040	Arandela plana A-6		1									
11	Z603602	Soporte resistencia tanque		1									
12	Z651731	Caperuza resistencia calderin		1									
13	Q163140	Tuerca exagonal M-6		2									
14	Q262040	Arandela muelle A-6		2									
15	Q163140	Tuerca exagonal M-6		6									
16	Q262040	Arandela muelle A-6		6									
17	Q307035	Junta torica AN-36		1									
18	Z201706	Resistencia calderin 2800 W.230V.		1									
19	Q012031	Tornillo exagonal M-5x10		2									
20	Q232030	Arandela plana A-5		2									
21	Z203016	Soporte termostato		1									
22	Q153111	Tornillo alomado M-4x8		2									
23	Q242020	Arandela abanico A-4		2									
24	Z203014	Termostato calderin		1									
25	N503017	Soporte termostato		1									
26	Z718405	Termostato doble ( tanque )		1									
27	Z203010	Amarre interruptor magnetico		1									
28	Z203009	Interruptor magnetico		1									
29	Z203011	Camara presostato		1									





N plano C-934	Firma 	Fecha 12-00	Aparato ACCESORIOS LAVAVAJILLAS	Lámina 7	Fagor Industrial S.Coop. <b>FAGOR</b> Ocate
------------------	--	----------------	------------------------------------	-------------	--

MOD.		LAVAVAJILLAS FRONTAL		ZONA	ACCESORIOS PARA LAVAVAJILLAS							PLANO	C-934
ITEM	CODIGO	DENOMINACION	TEXTO	FI-30									NOTAS
<b>1210305187 KIT BOMBA PRESION</b>													
1	-	Manguera de maquina		-									
2	Z209510	Cableado bomba de presion		1									
3	Z209508	Bomba de presion		1									
4	Z209509	Manguito		2									
5	Q307031	Junta manguera entrada agua		2									
6	Z602121	Manguera entrada de agua		1									
<b>1210305188 KIT DOSIFICADOR DETERGENTE</b>													
7	Z209521	Dosificador de detergente		1									
	Q082005	Tornillo chapa 4,2x13		2									
8	Z209518	Soporte dosificador de detergente		1									
9	Q162030	Tuerca exagonal M-5		2									
10	Q232030	Arandela plana A-5		2									
11	Q012031	Tornillo exagonal M-5x10		2									
12	3699200	Conducto detergente Ø6xØ4x500		1									
13	3699200	Conducto detergente Ø6xØ4x2000		1									
14	Q162070	Tuerca exagonal M-12		1									
15	Q307031	Arandela junta Ø24xØ14x3		1									
16	Z230902	Pasamuros detergente		1									
17	-	Garrafa detergente		-									
18	Z601153	Filtro aspiracion		1									
19	Z701152	Peso filtro		1									

MOD.		LAVAVAJILLAS FRONTAL		ZONA	ACCESORIOS PARA LAVAVAJILLAS							PLANO	C-934
ITEM	CODIGO	DENOMINACION	TEXTO	FI-30									NOTAS
		<b>1210305191 KIT DESCALCIFICADOR 8l.</b>											
20	-	Manguera de maquina		-									
21	Z602121	Manguera entrada de agua		1									
22	Z209515	Tuerca reduccion 3/4" - 1/2"		2									
23	Z209516	Tuerca reduccion 1/2" - 3/8"		2									
24	Z209511	Descalcificador 8l.		1									
25	Q307031	Junta manguera entrada agua		2									
		<b>1210305186 KIT DESCALCIFICADOR 12l.</b>											
20	-	Manguera de maquina		-									
21	Z602121	Manguera entrada de agua		1									
22	Z209515	Tuerca reduccion 3/4" - 1/2"		2									
23	Z209516	Tuerca reduccion 1/2" - 3/8"		2									
24	Z209507	Descalcificador 12l.		1									
25	Q307031	Junta manguera entrada agua		2									
		<b>1210305192 KIT DESCALCIFICADOR 16l.</b>											
20	-	Manguera de maquina		-									
21	Z602121	Manguera entrada de agua		1									
22	Z209515	Tuerca reduccion 3/4" - 1/2"		2									
23	Z209516	Tuerca reduccion 1/2" - 3/8"		2									
24	Z209512	Descalcificador 16l.		1									
25	Q307031	Junta manguera entrada agua		2									









MOD.		LAVAVAJILLAS FRONTAL AZKOYEN		ZONA	PIEZAS ESPECIFICAS ( AZKOYEN )								PLANO	
ITEM	CODIGO	DENOMINACION	TEXTO	A-320-B ( FI-30 )									NOTAS	
	Z228811	Panel frontal B		1										
	Z228805	Adhesivo panel		1										
	Z212902	Puerta deposito completa		1										
	Z212906	Eje puerta		1										
	Q352001	Pasador de aletas Ø2x15		2										
	Z211101	Deposito abrillantador tensoactivo		1										
	N023064	Pasamuros Ø6xØ13		1										
	Z208801	Frente extraible		1										
	Z208802	Embellecedor adhesivo		1										
	Z223001	Conmutador de funciones		1										
	Z223005	Presostato simple		1										
	Z103077	Racord en "Y" presostatos		1										
	Z658813	Boton de mando con anillo comp.		1										
	Z658607	Indicador de mando		1										
	Z658602	Asa puerta		1										
	Z208603	Adhesivo puerta		1										
	Z208608	Libro de instrucciones		1										
	Z208610	Hoja garantia Azkoyen		1										
	Z658609	Palet Azkoyen		1										
	Z220901	Bomba de desagüe		1										
	Z220904	Soporte bomba de desagüe		1										
	Z220902	Acumulador		1										
	Z220903	Manguera de desagüe		1										
	Z230902	Pasamuros		1										
	Q307031	Arandela junta Ø24xØ14x3		1										
	Q162070	Tuerca exagonal M-12		1										
	Z208803	Cableado auxiliar bomba desagüe		1										
	Z208807	Esquema electrico adhesivo		1									Plano HC-16504	
	Z203055	Esquema electrico de montaje		1									Plano HC-17263	





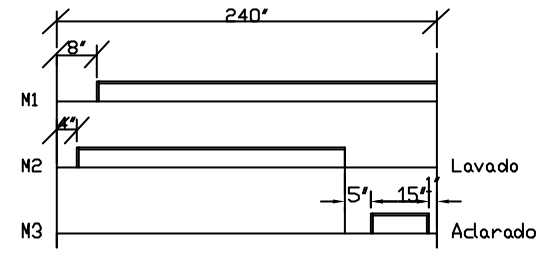
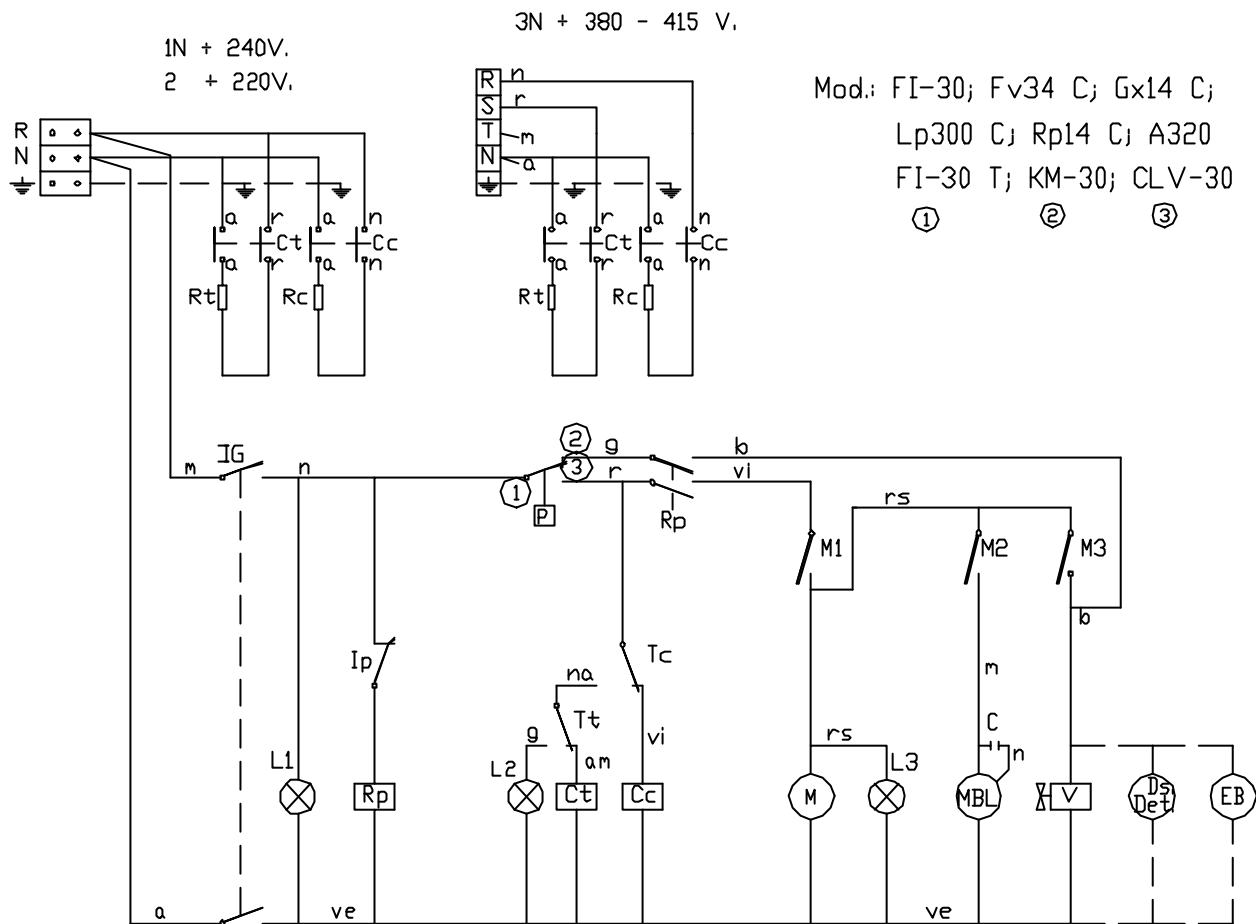












CODIGO DE COLORES:  
 r = rojo-red-rouge  
 m = marron-brown-marron  
 g = gris-grey-gris  
 n = negro-black-noir  
 a = azul-blue-bleu  
 b = blanco-white-blanc  
 vi = violeta-violette-violet  
 am = amarillo-yellow-jaune  
 na = naranja-orange-orange  
 rs = rosa-rose-pink  
 ve = verde-green-vert  
 am/ve = amarillo verde-yellow green-jaune vert

IG = Interruptor General  
 L1 = Lampara de marcha  
 Ip = Micro de puerta  
 Rp = Relé puerta  
 P = Presostato  
 Tc = Termostato calderin  
 Tt = Termostato tanque  
 Cc = Contactor calderin  
 Ct = Contactor tanque  
 L2 = Lampara máquina preparado  
 Rc = Resistencia calderin  
 Ds Dei = Dosificador detergente (opcional)

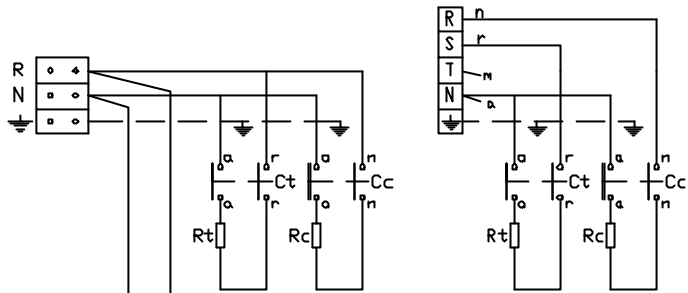
Rt = Resistencia tanque  
 M = Motor programador  
 M1 = Micro programador marcha  
 M2 = Micro programador lavado  
 M3 = Micro programador aclarado  
 L3 = Lámpara de ciclo  
 MBL = Motobomba lavado  
 C = Condensador de motobomba  
 V = Válvula de llenado y aclarado  
 EB = Electrobomba de presión (opcional)

Esquema teorico adhesivo		Papel adhesivo Z-203032	
Nº	Pieza	Cant.	Material
Nº	Modificacion	Propuesta de	Fecha
①	Introducir denominación FI-30 T	Palacio	20-4-98
②	Introducir denominación KM - 30	J.M.P.	22-7-99
③	Introducir modelo COREDD	Palacio	28-1-00
Firma		Fecha	
Dibujado S. N.		27-9-95	
Proyectado		FAGOR	
Comprado		Fagor Industrial, Koop Elk, Mugatua	
Escala		Mecanizado superficial	
LAVAVAJILLAS			Plano numero HC-16498 -3
Plano hau ez daitezko erabili ez berrizta gure balerantz gabe			Sustituye al N°
			Sustituido por

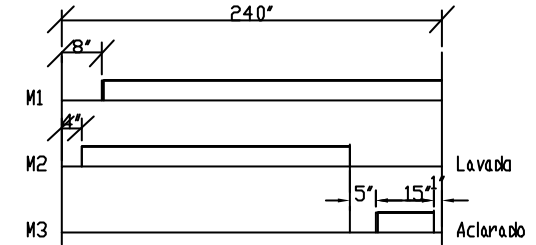
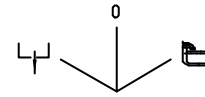
1N + 240V.  
2 + 220V.

3N + 380 - 415 V.

Mod: A 320 B

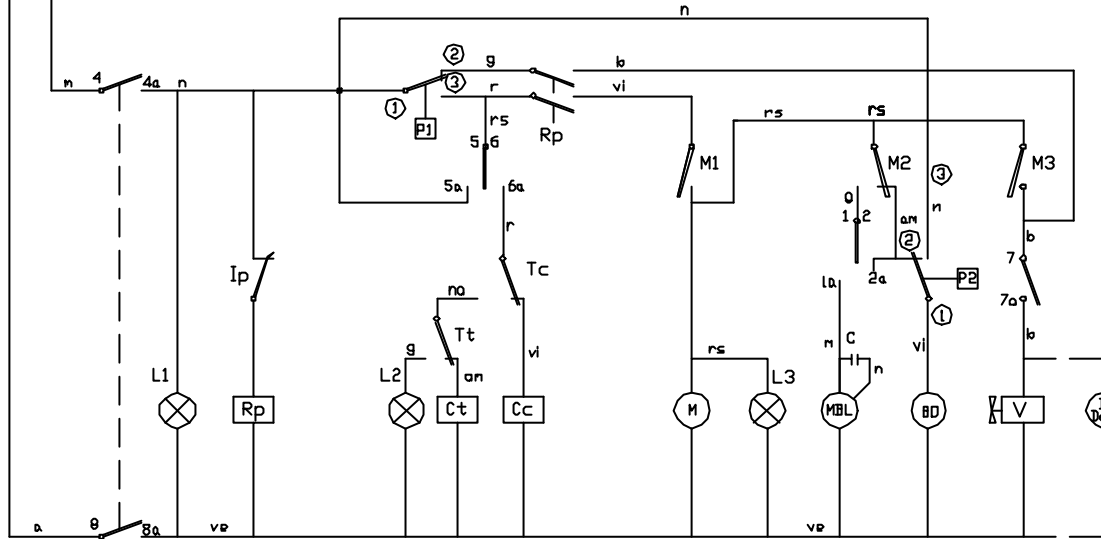


	1-2	3	4	5	6	7	B
	1a	2a	3a	4a-5a	6a	7a	Ba
	X	X	X				X
	X		X	X	X	X	X



**CODIGO DE COLORES:**

- r = rojo-red-rouge
- m = marron-brown-marron
- g = gris-grey-gris
- n = negro-black-noir
- a = azul-blue-bleu
- b = blanco-white-blanc
- vi = violeta-violette-violet
- am = amarillo-yellow-jaune
- na = naranja-orange-orange
- rs = rosa-rose-pink
- ve = verde-green-vert
- am/ve = amarillo verde-yellow green-jaune vert



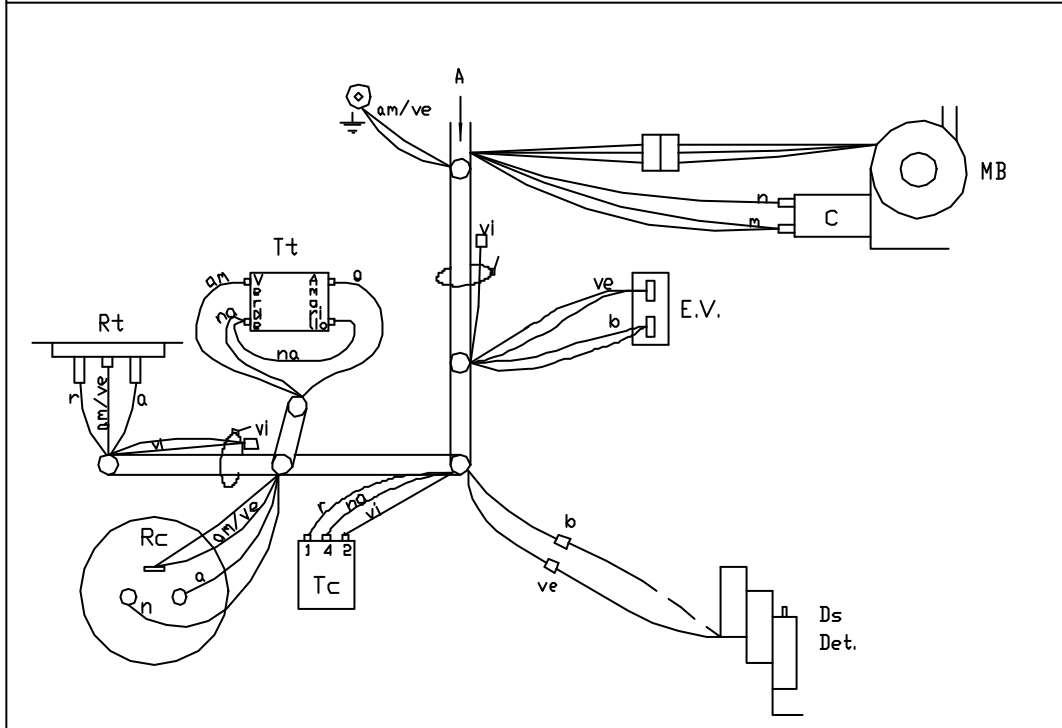
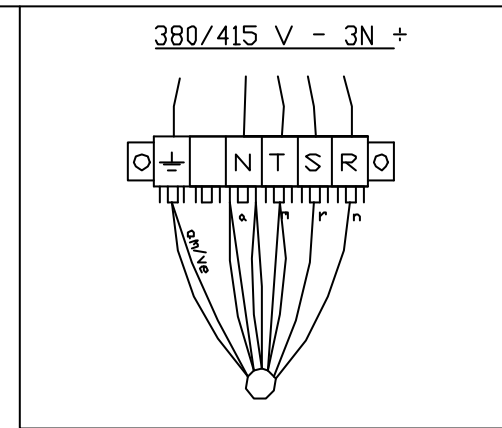
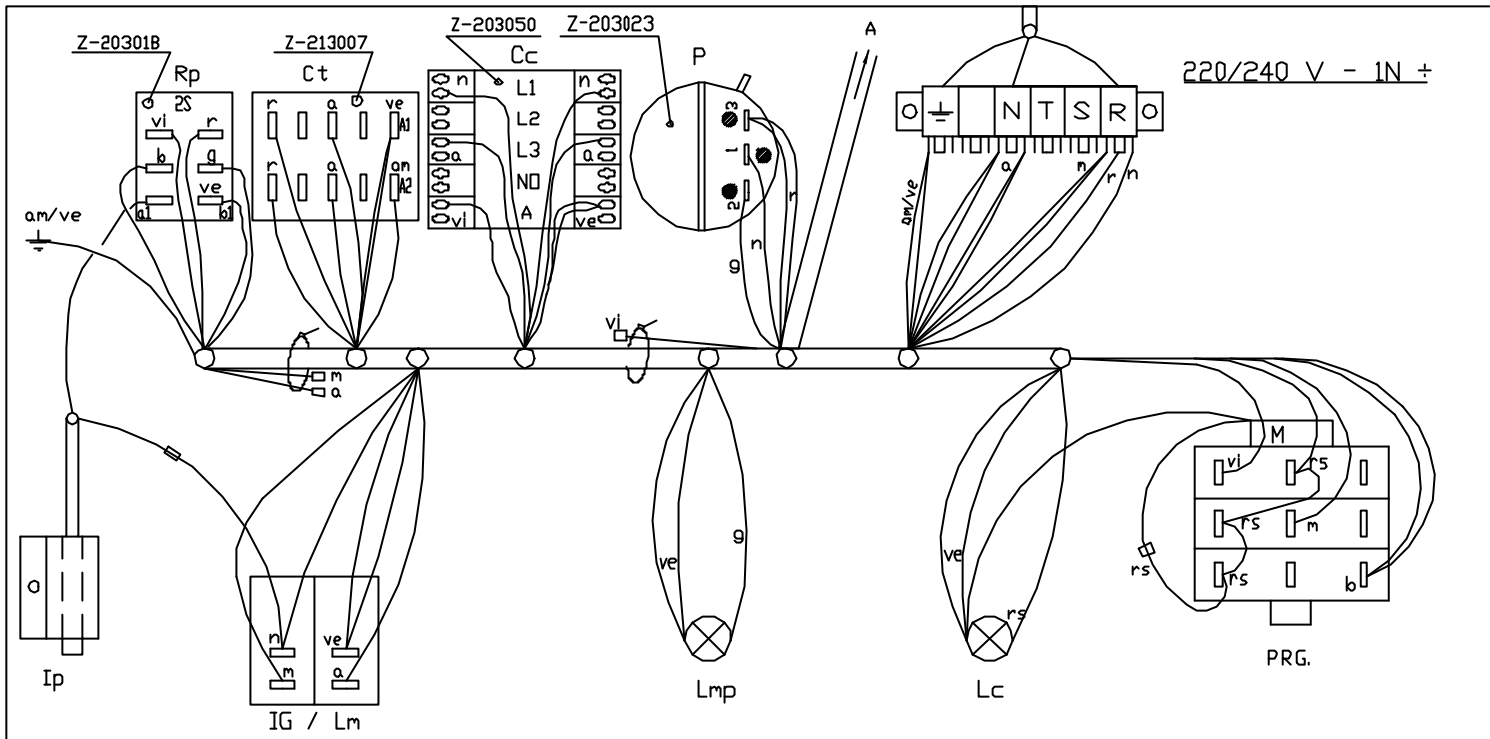
**NOTAS.-**

- Fondo del esquema: Color Blanca
- Grabaciones: Color Negro
- Dimensiones: 235x120
- N° Clasificación: Parte inferior dcha.

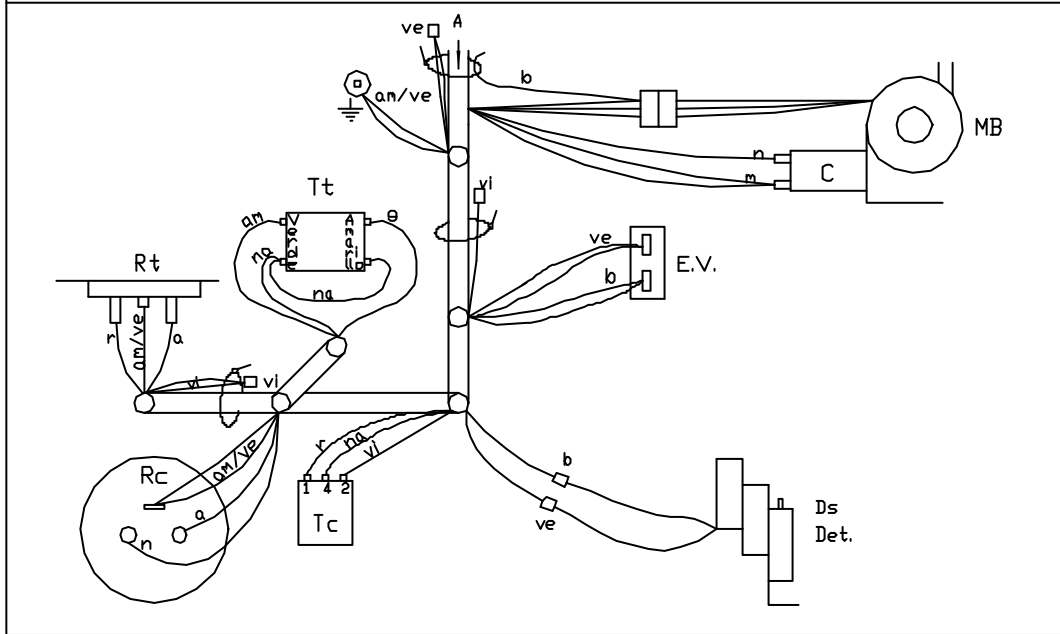
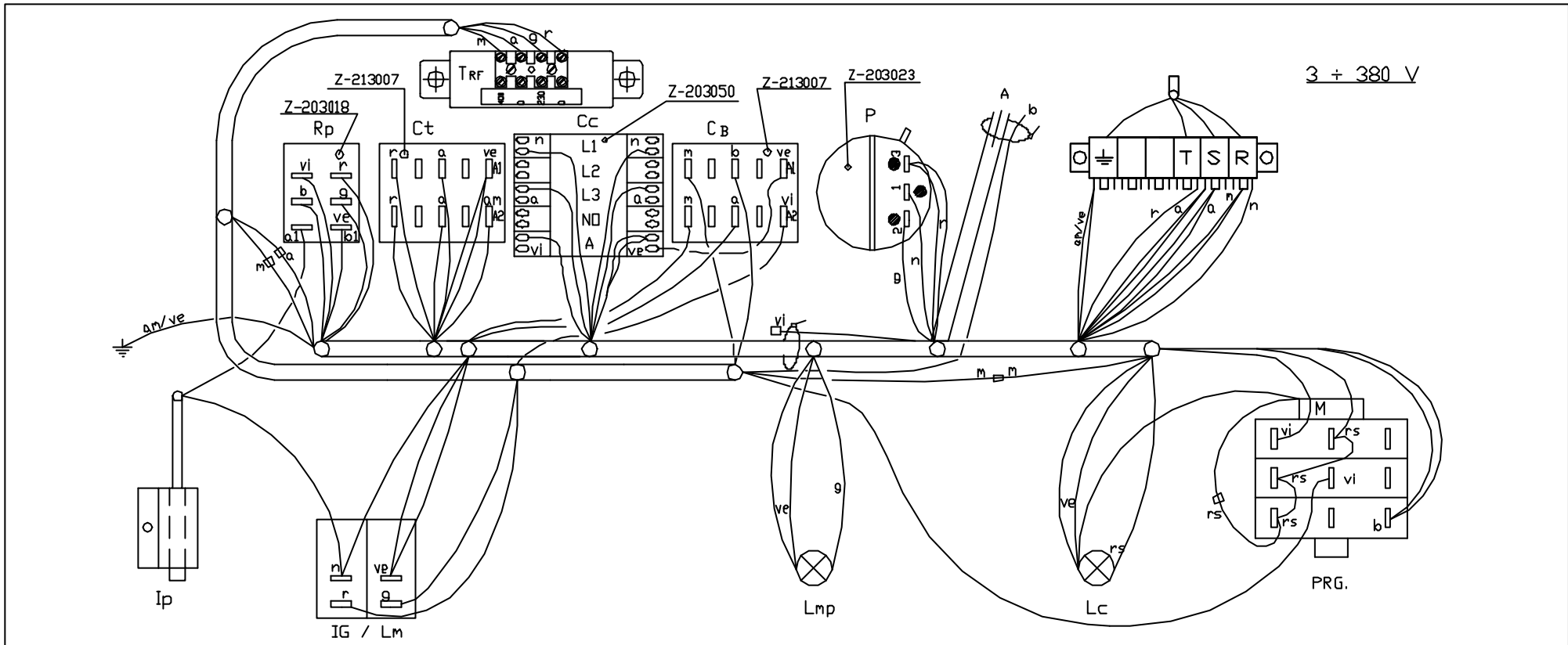
- P1 = Presostato
- P2 = Presostato de seguridad
- L1 = Lampara de marcha
- Ip = Micro de puerta
- Rp = Relé puerta
- Tc = Termostato calderin
- Tt = Termostato tanque
- Cc = Contactor calderin
- Ct = Contactor tanque
- L2 = Lampara máquina preparada
- Rc = Resistencia calderin
- Ds Det = Dosificador detergente (opcional)

- Rt = Resistencia tanque
- M = Motor programador
- M1 = Micro programador marcha
- M2 = Micro programador lavado
- M3 = Micro programador aclarado
- L3 = Lámpara de ciclo
- MBL = Motobomba lavado
- C = Condensador de motobomba
- V = Válvula de llenado y aclarado
- EB = Electrobomba de presión (opcional)
- BD = Bomba de desagüe

Esquema teórico adhesivo		Papel adhesivo	Z-208807	
N° Pieza	Cant.	Material	N° Clasificación	Acabado
N° Modificación		Propuesta de	Fecha	Tolerancias generales
				< 5 ±
				5+25
				25+50
				50+100
				> 100
				CX I
Dibujado	Firma	Fecha	 Fagor Industrial, Koop. Elk. Mugatua	
Proyectado	S. N.	28-9-95		
Comprobado				
Escala				
<b>LAVAVAJILLAS</b>				Plano número
Plano hau ez dabilen orabil ez berrieta gure baimenitz gabe				HC-16504
				Sustituye al N°
				Sustituido por



Esquema de montaje FI-30		Z-203051	
Nº Pieza	Material	N- Clasificación	Acabado
Nº Modificación	Propuesta de	Fecha	Tolerancias generales
			< 5 ±
			5+ 25
			25+ 50
			50+ 100
			> 100
			∅ ± 1
Dibujado	Firma	Fecha	Mecanizado superficial
Proyectado	Santi Cara	07-07-00	
Construido			
Escala			
FAGOR			
Fagor Industrial, Kaop. Elk. Mugatua			
LAVAVAJILLAS			Plano numero
			HC-17262
Plano hau ez daiteke erabil ez beriztu gure baleritz gabe			Sustituye al N° HC-16176
			Sustituido por



Esquema de montaje FI-30 3+ 380V.		Z-203055	
Nº Pieza	Material	Nº Clasificación	Acabado
Nº Modificación	Propuesta de	Fecha	Tolerancias generales
			< 3 ±
			3 + 25
			25 + 50
			30 ± 10
			> 100
			CX 1
Firma Dibuja Proyecto Comprobado Escala	Santi Daro 	Fecha 07-07-00	<b>FAGOR</b> Fagor Industrial, Koop Elk, Mugatua
<b>LAVAVAJILLAS</b>			Mecanizado superficial
Plano número <b>HC-17263</b>			Sustituye al N° HC-16642
Plano hau ez daitezke erabili ez berrizta gura balazkitz gabe			Sustituido por